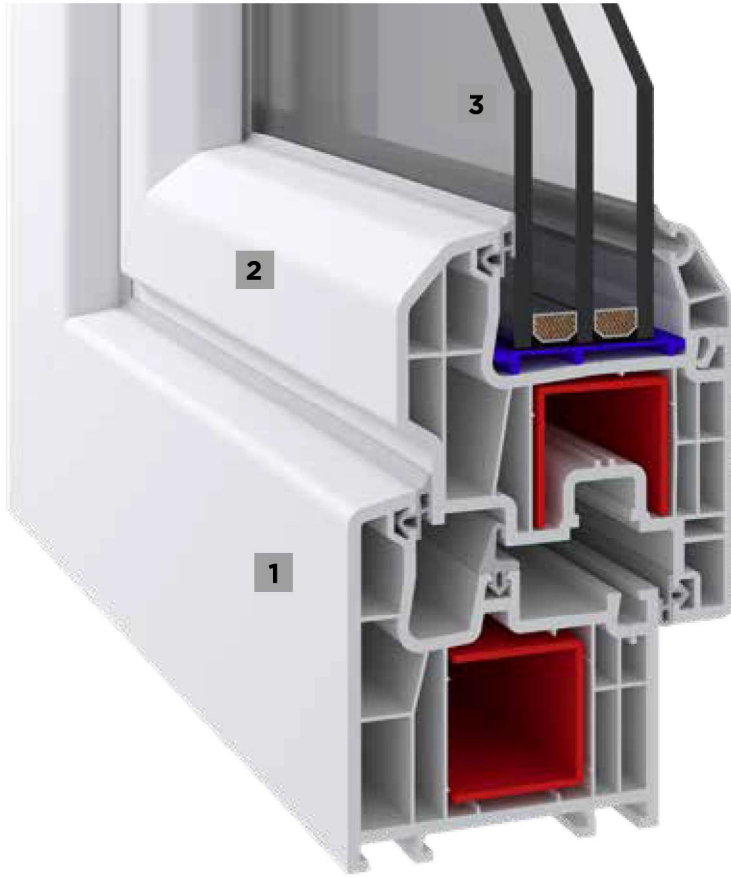


PLASPEN®

P 777 SERİSİ
PVC PROFİL SİSTEMLERİ



TEKNİK

P 777 SERİSİ

Profil Geniřlięi: 70 mm

Odacık Sayısı: 5 Odacıklı Sistem

Profil Sınıfı: A Class (TS EN 12608-1)

Conta Sistemi: İç-Dış-Orta 3'lü Conta Sistemi

Conta Tipi/Rengi: TPE - Gri / Siyah

Cam Kalınlıkları (mm): 4, 20, 24, 28, 32, 40, 42 mm

Isı İletim Katsayısı Uf: 1,22 W/m²K

- 1 5 Odacıklı Kasa.
- 2 Damlalıklı ve Düz Kanat Seçeneęi.
- 3 Çift ve Üçlü Cam Seçeneęi.

AÇIKLAMA

- Ana profilleri 70mm kalınlıktadır.
- Gri ve siyah renkteki leke bırakmayan elastik contalar sayesinde üst düzeyde hava, su, toz ve ses yalıtımı sağlanır.
- 5 odacıklı profilleri sayesinde ısı ve ses yalıtımında yüksek performans sağlar.
- Yüksek katlı binalarda rüzgar yüküne karşı yüksek mukavemet sağlayan özel tasarım profillere sahip bir seridir.
- Beyaz gövde rengine ilave olarak renkli ve lamineli profilleri mevcuttur.
- 4-5 mm tek cam, 20-24-28-32-40-42mm kadar çift cam, üçlü cam ve panel kullanımı sağlayan çıtaları mevcuttur.

RENK SEÇENEKLERİ



ALTIN MEŞE
ST 500



KOYU MEŞE
ST 501



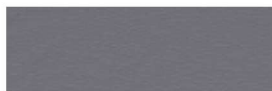
BATAKLIK MEŞE
ST 503



AÇIK MEŞE
ST 515



KUM GRİ
AS 509



GRİ
ST 507



ANTRASİT GRİ
ST 508



ANTRASİT GRİ
AS 508

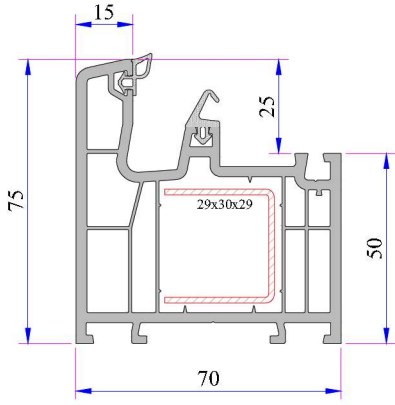


MAUN
ST 504



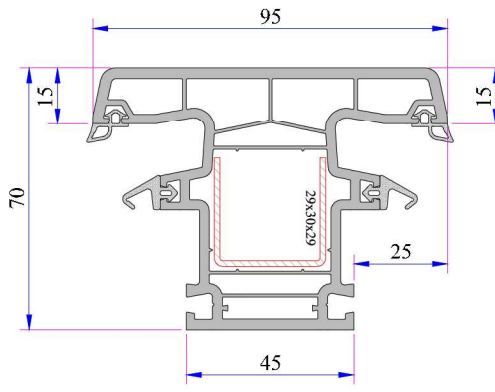
KREM
AS 057

P 777 SERİSİ PVC PROFİL SİSTEMİ



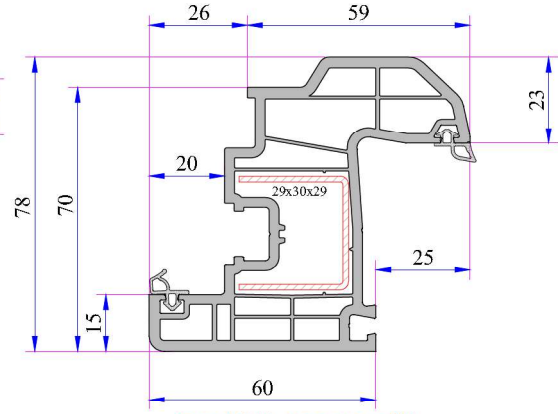
Kasa Profili

Kod: P.A.777.1000.600.0.BC.01



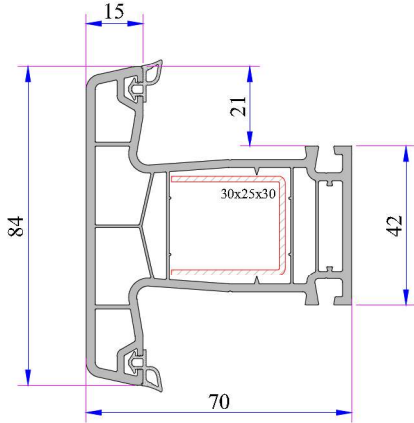
Orta Kayıt Profili

Kod: P.A.777.3000.600.0.BC.01



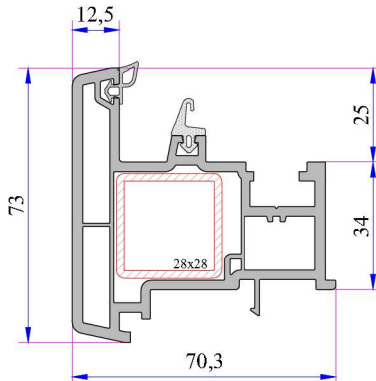
Damlalıklı Kanat Profili

Kod: P.A.777.2200.600.0.BC.01



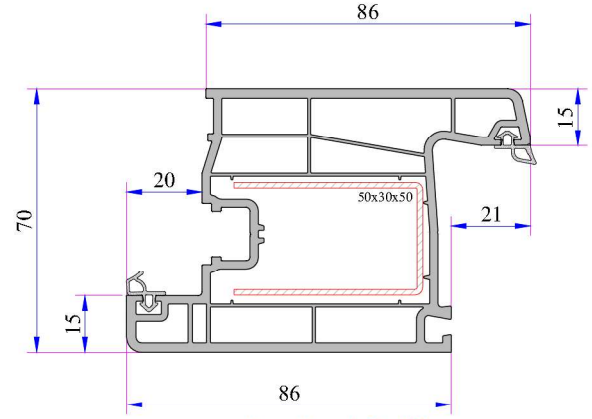
Kapı İçi Orta Kayıt Profili

Kod: P.A.750.3000.600.0.BC.01



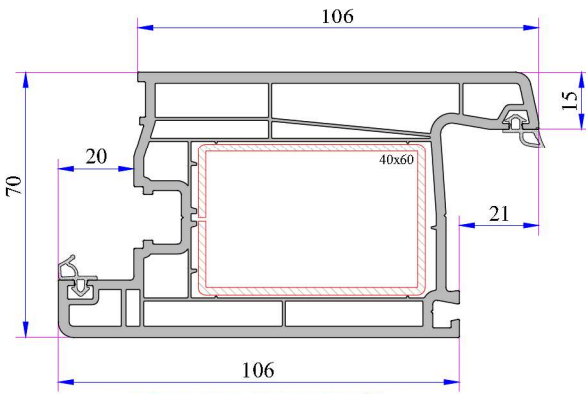
Hareketli Orta Kayıt Profili

Kod: P.A.777.3100.600.0.BC.19



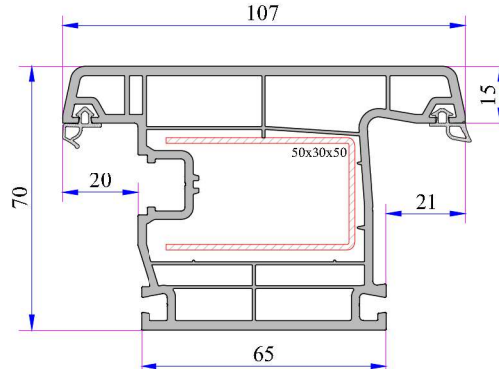
Kapı Kanat Profili

Kod: P.A.750.2100.600.0.BC.01



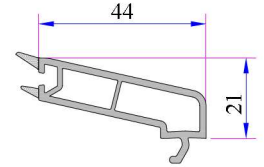
Süper Kapı Kanat Profili

Kod: P.A.750.2103.600.0.BC.01



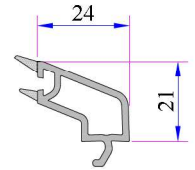
Dışa Açılım Kapı Kanat Profili

Kod: P.A.750.2101.600.0.BC.01



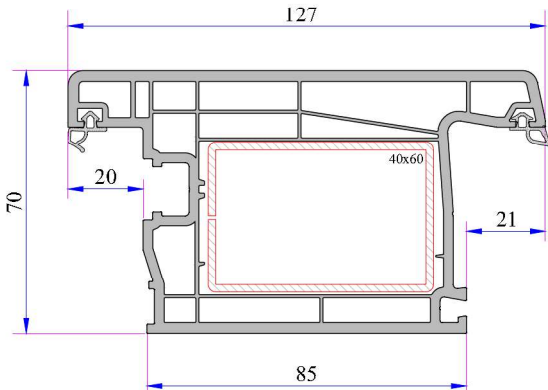
4-6 mm Cıtalı Tek Cam Çıtası

Kod: P.A.750.4000.600.0.HC



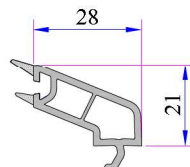
24 mm Cıtalı Çift Cam Çıtası

Kod: P.A.750.4200.600.0.HC



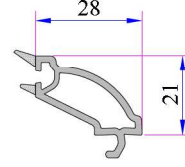
Dışa Açılım Süper Kapı Kanat Profili

Kod: P.A.752.2104.600.0.BC.03



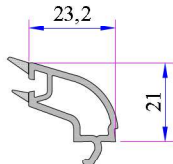
20 mm Cıtalı Çift Cam Çıtası

Kod: P.A.750.4100.600.0.HC



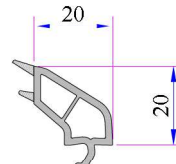
20 mm Dekoratif Cıtalı Çift Cam Çıtası

Kod: P.A.750.4102.600.0.HC



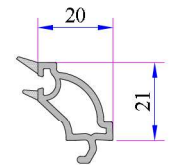
24 mm Dekoratif Cıtalı Çift Cam Çıtası

Kod: P.A.750.4204.600.0.HC



28 mm Cıtalı Çift Cam Çıtası

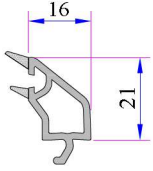
Kod: P.A.101.4100.600.0.HC



28 mm Dekoratif Cıtalı Çift Cam Çıtası

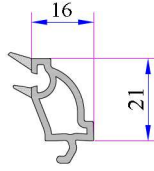
Kod: P.A.101.4102.600.0.HC

P 777 SERİSİ PVC PROFİL SİSTEMİ



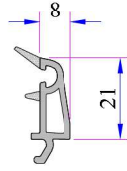
32 mm Contalı Üçlü
Cam Çıtası

Kod:
P.A.750.4500.600.0.HC



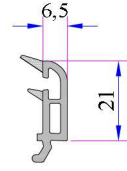
32 mm Dekoratif Contalı
Üçlü Cam Çıtası

Kod:
P.A.101.4202.600.0.HC



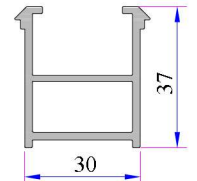
40 mm Contalı Üçlü
Cam Çıtası

Kod:
P.A.101.4500.600.0.HC



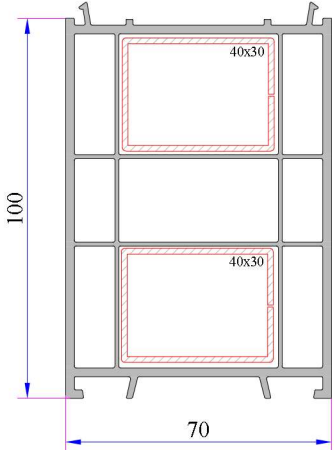
42 mm Contalı Üçlü
Cam Çıtası

Kod:
P.A.532.4500.600.0.HC



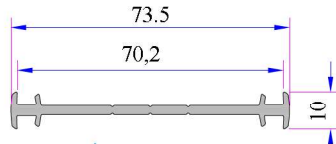
Kasa Montaj Profili

Kod:
P.A.060.5301.600.0.00.19



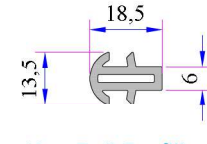
Kasa Yükseltme Profili 100mm

Kod: P.A.070.5302.600.0.00.19



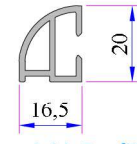
İnce Bağ Profili

Kod: P.A.070.5001.600



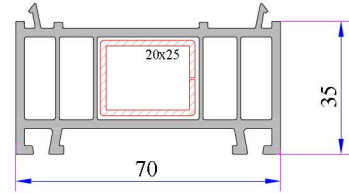
Kısa Bağ Profili

Kod:
P.A.099.5003.600



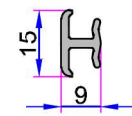
Damlalık Profili

Kod:
P.A.900.6307.600



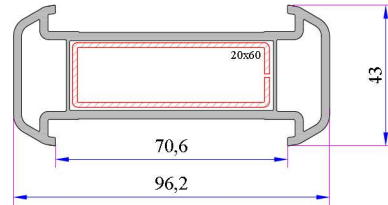
Kasa Yükseltme Profili 35mm

Kod: P.A.070.5300.600.0.00.19



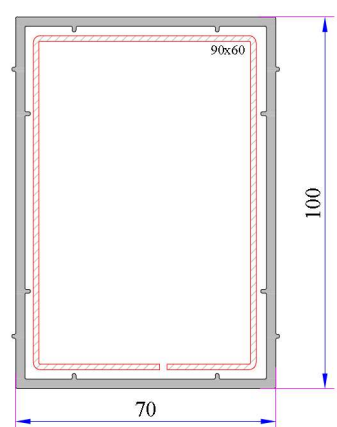
Universal Kısa Bağ
Profili

Kod: 099.5004



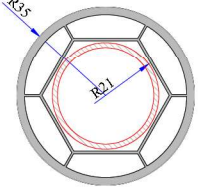
Kalın Bağ Profili

Kod: P.A.070.5000.600.0.00.19



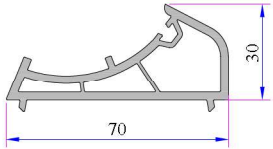
70x100 Kutu Profili

Kod:
P.A.070.5202.600.0.00.19



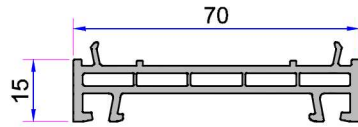
Açılı Dönüş Borusu Ø70mm

Kod: P.A.070.5106.600



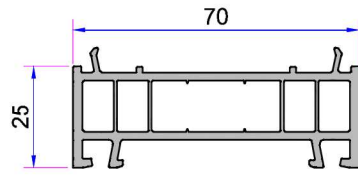
Açılı Dönüş Adaptör Profili

Kod: P.A.070.5104.600.0.00.19



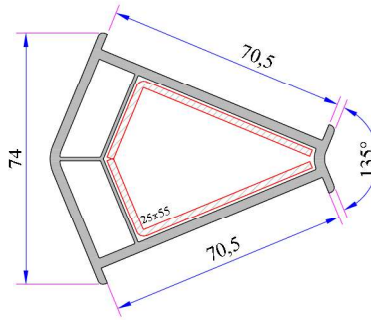
Kasa Yükseltme Profili 15 mm

Kod: 070.5304



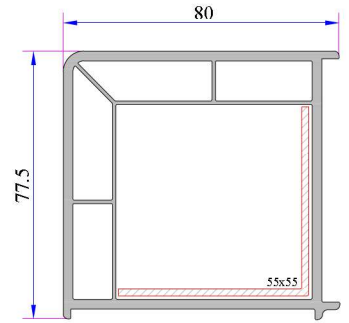
Kasa Yükseltme Profili 25 mm

Kod: 070.5306



135° Köşe Profili

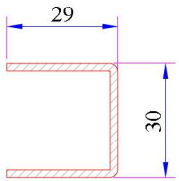
Kod: P.A.070.5102.600.0.00.19



90° Köşe Profili

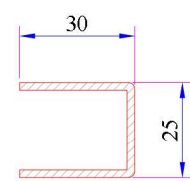
Kod: P.A.070.5100.600.0.00.19

P 777 Destek Sacı Profilleri



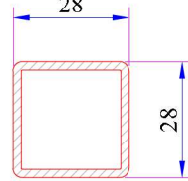
Kasa - Kanat - Orta
Kayıt Profili Destek Sacı

Kod: 34022-12002



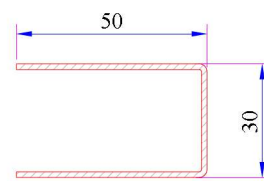
Kapı İçi Orta Kayıt
Profili Destek Sacı

Kod: 34022-12004



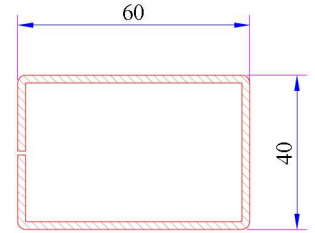
Hareketli Orta Kayıt
Profili Destek Sacı

Kod: 34022-12113



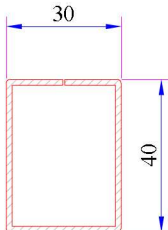
Kapı Kanat - Dışa Açılım
Kapı Kanat Profili Destek
Sacı

Kod: 34022-12013



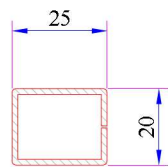
Süper Kapı Kanat - Dışa
Açılım Süper Kapı Kanat
Profili Destek Sacı

Kod: 34022-12110



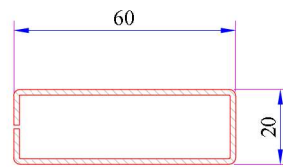
100mm Kasa Yükseltme
Profili Destek Sacı

Kod: 34022-12120



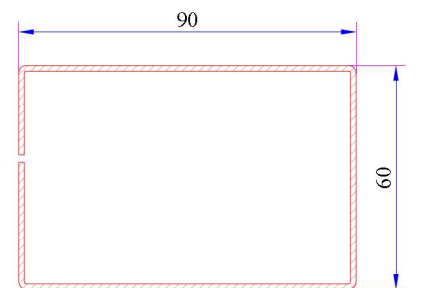
35mm Kasa Yükseltme
Profili Destek Sacı

Kod: 34022-12104



Kalın Bağ Profili Destek Sacı

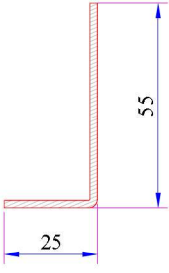
Kod: 34022-12106



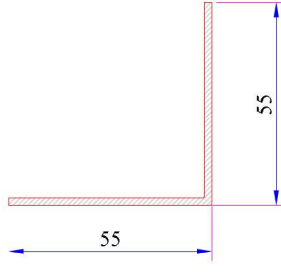
70x100mm Kutu Profili
Destek Sacı

Kod: 34022-12121

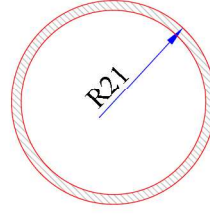
P 777 SERİSİ PVC PROFİL SİSTEMİ



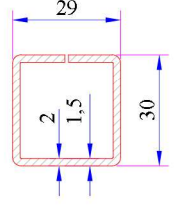
135° Köşe Profili Destek Sacı
Kod: 34022-12303



90° Köşe Profili Destek Sacı
Kod: 34022-12305

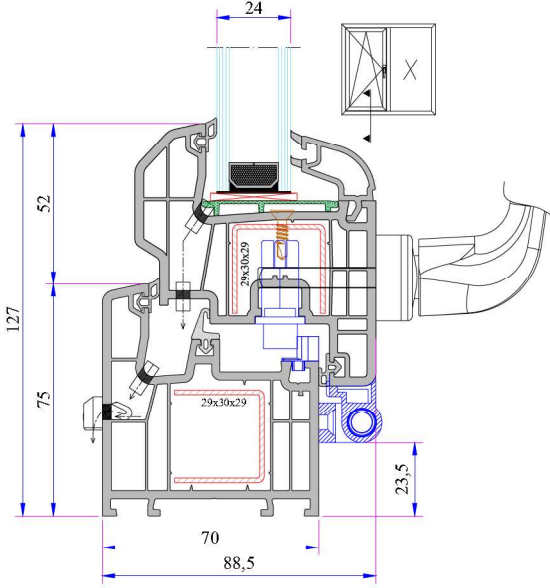


Açılı Köşe Dönüş Borusu
Destek Sacı
Kod: 34022-12502

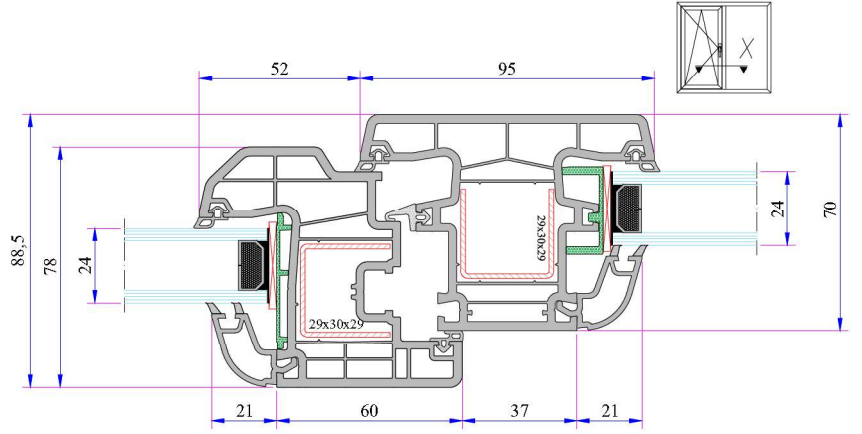


Orta Kayıt Profili Statik
Destek Sacı
Kod: 34022-15129

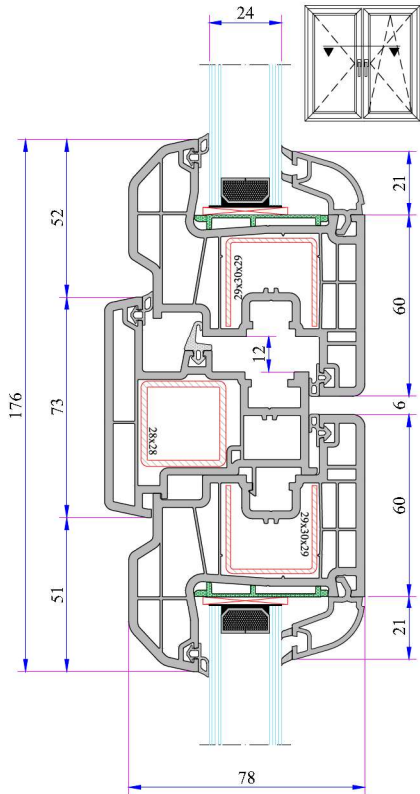
P 777 Montajlar



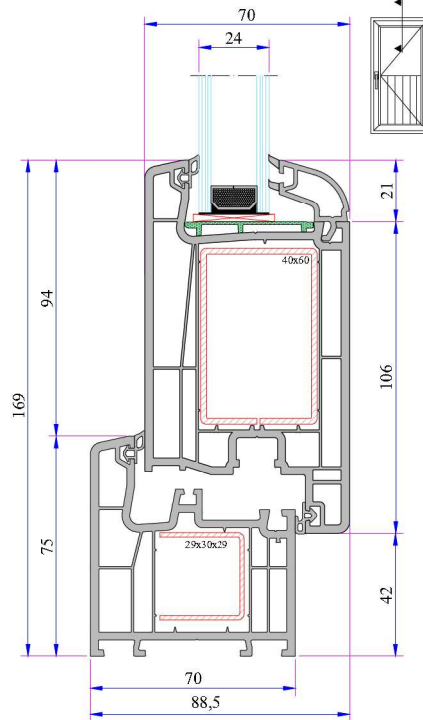
Kasa - Damlalıklı Kanat Montajı



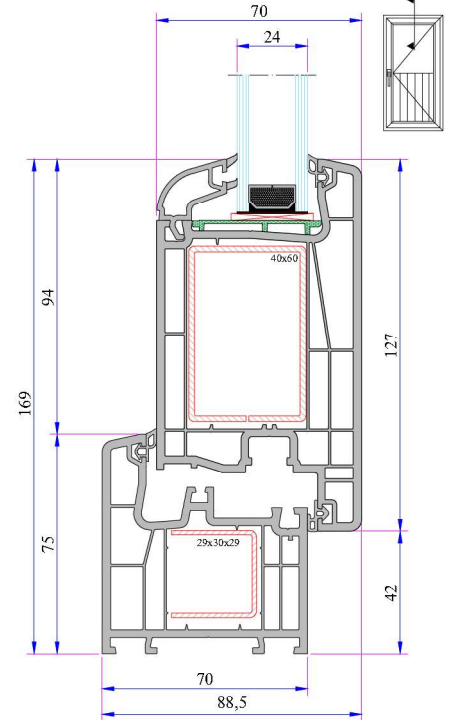
Orta Kayıt - Damlalıklı Kanat Montajı



Kanat - Hareketli Orta Kayıt
Montajı

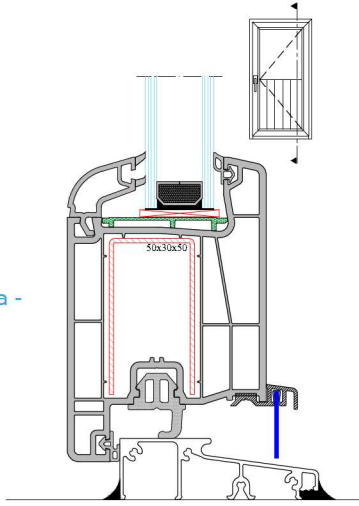


Kasa - Süper Kapı Kanat Montajı

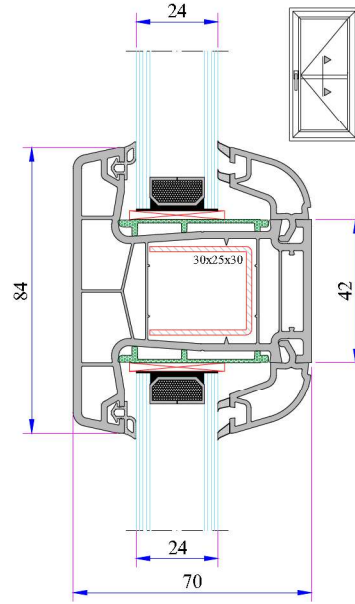


Kasa - Dışa Açılım Süper Kapı Kanat
Montajı

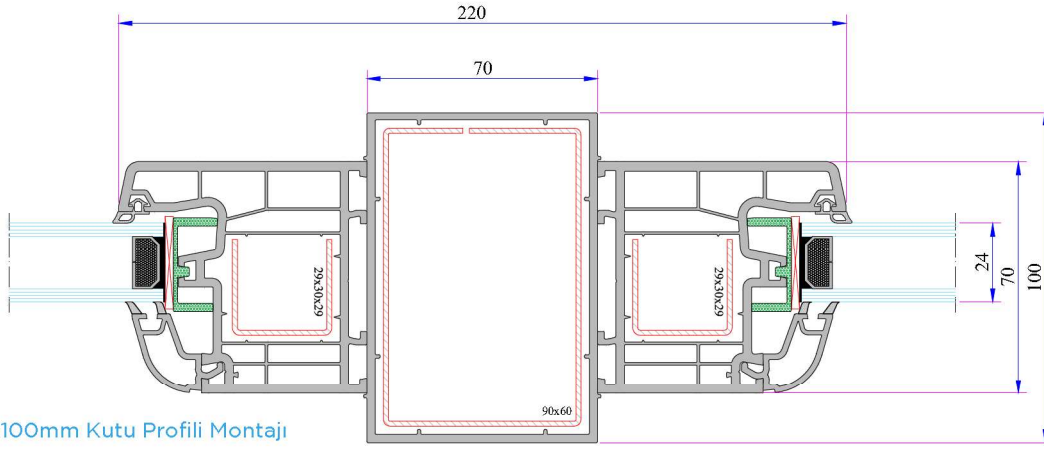
Alüminyum Eşikli Kasa -
Kapı Kanat Montajı



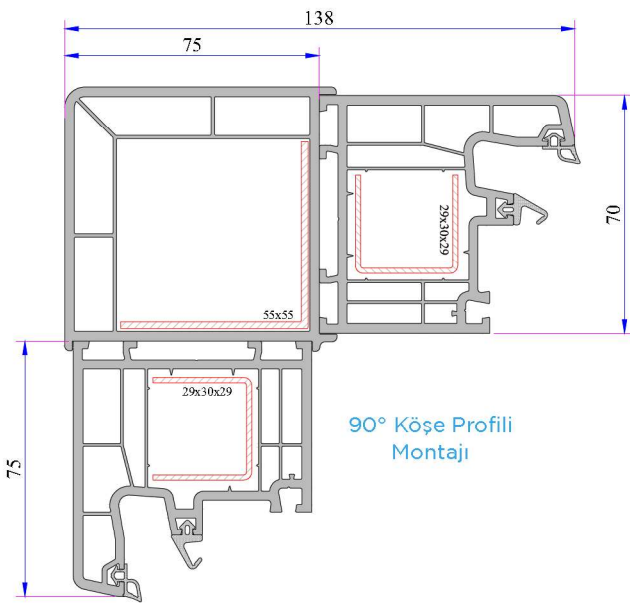
Kapı Kanat İçi Orta
Kayıt Montajı



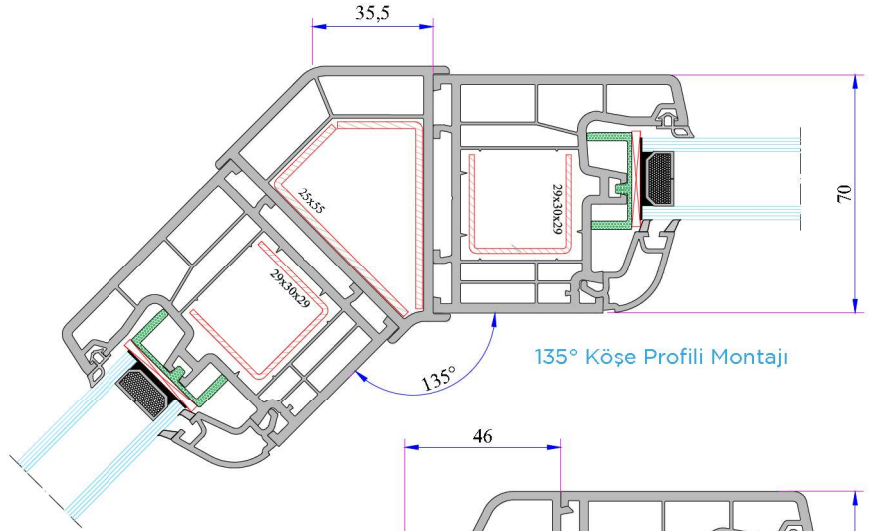
70x100mm Kutu Profili Montajı



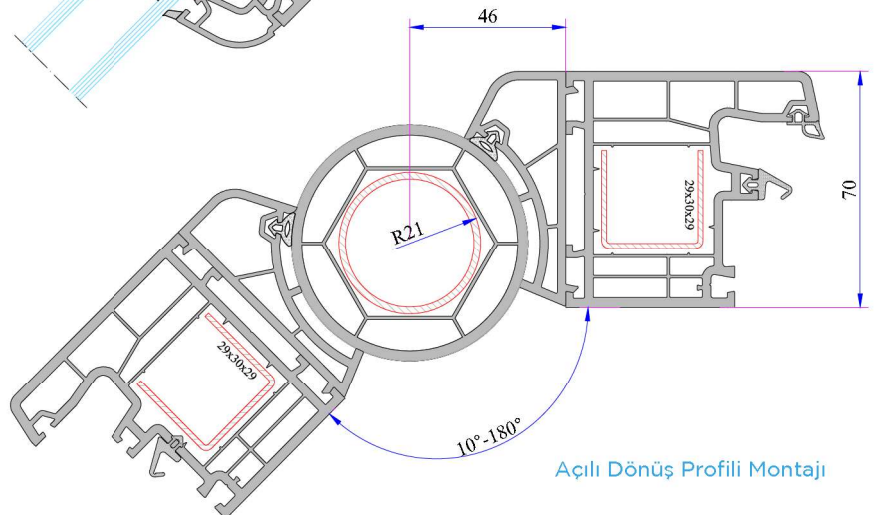
90° Köşe Profili
Montajı



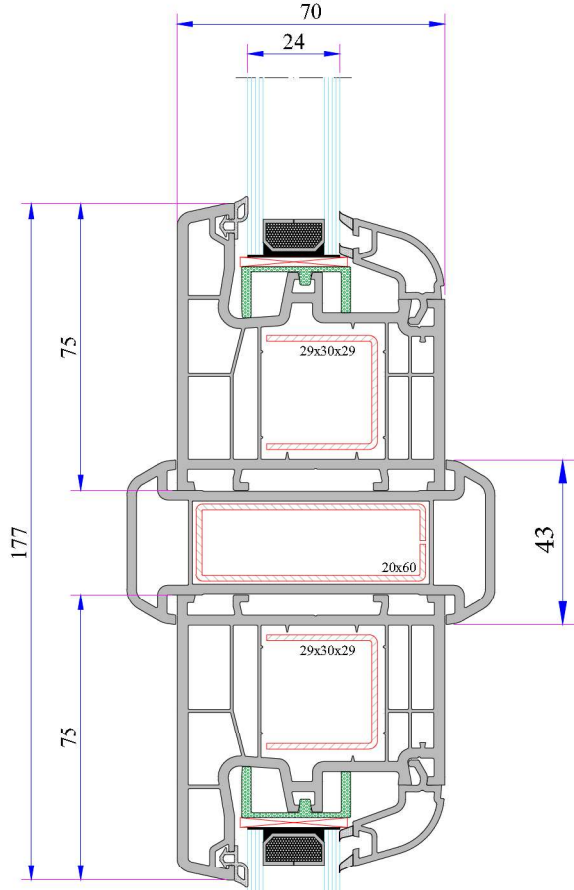
135° Köşe Profili Montajı



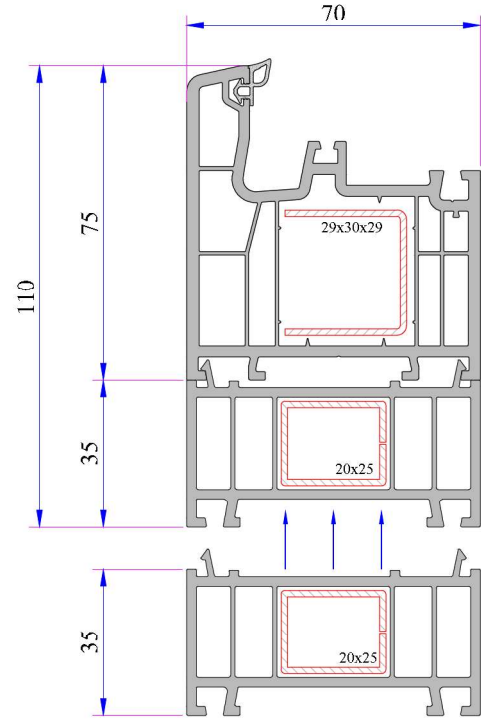
Açılı Dönüş Profili Montajı



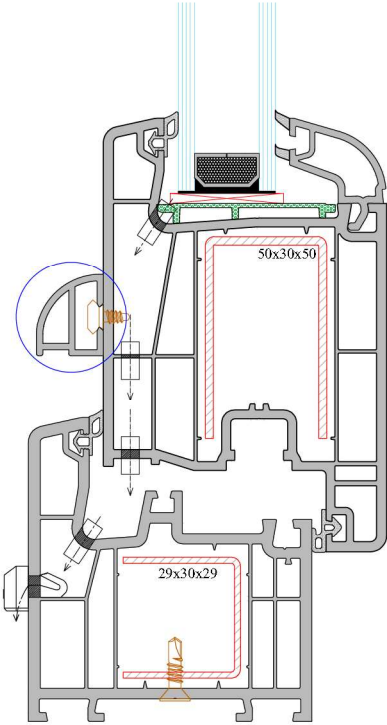
P 777 SERİSİ PVC PROFİL SİSTEMİ



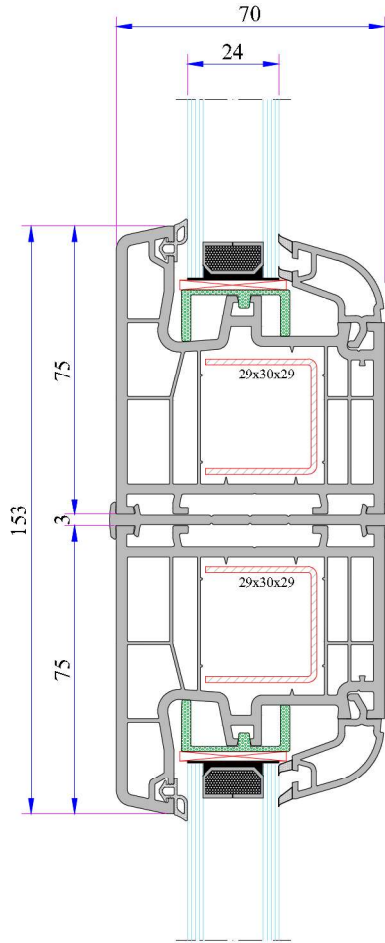
Kalın Bağ Profili Montajı



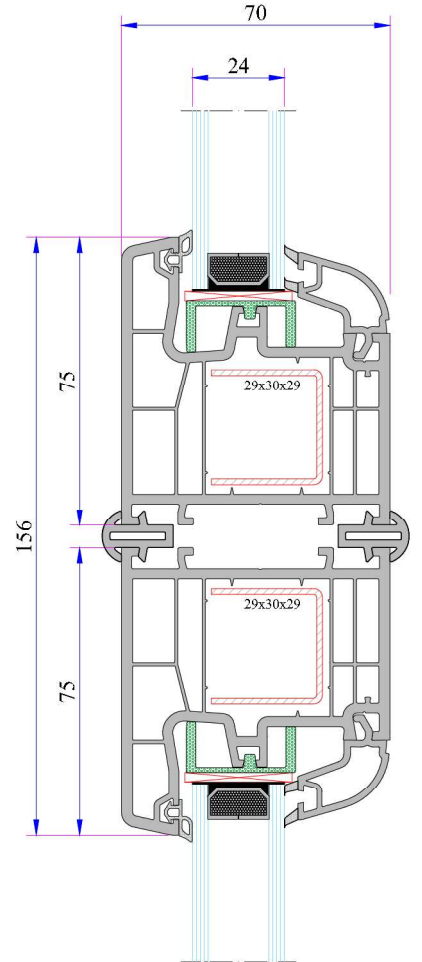
35mm Kasa Yükseltme Profili
Montajı



Damlalık Profili Montajı

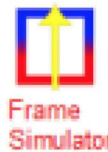


İnce Bağ Profili Montajı

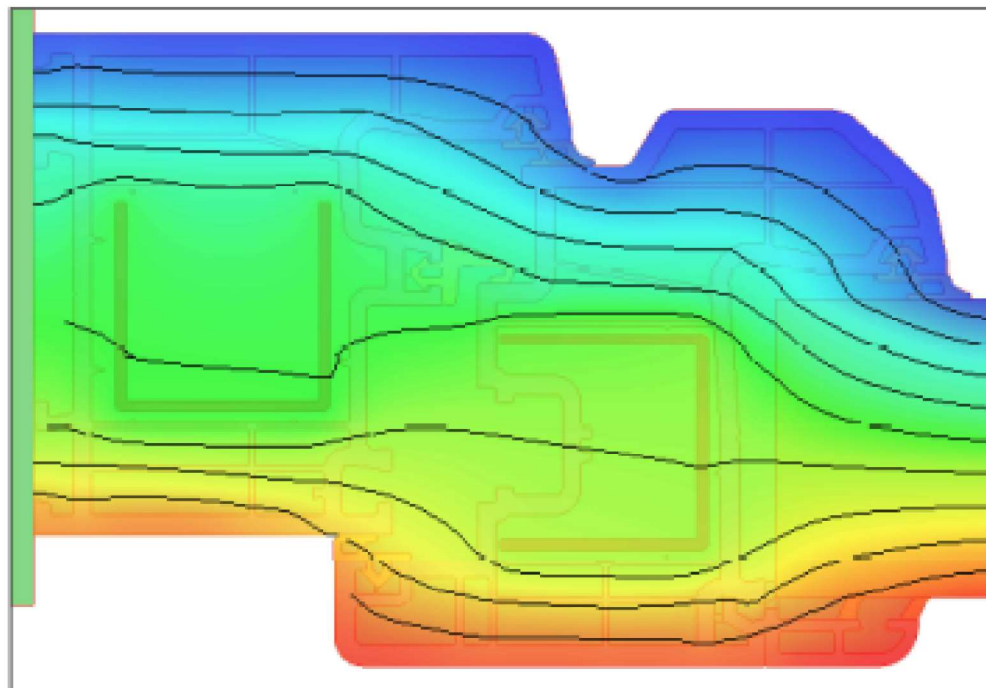


Kısa Bağ Profili Montajı

Project name:	W 777 SERİ Uf	ADOPEN
Transmittance (Uf):	1.2208 W/m ² K	Internal T: 20.00 °C
Conductance (Lf2D):	0.2952 W/mK	External T: 0.00 °C
Frame length (Bf):	127.01 mm	



Thermal transmittance (Uf) computation performed in accordance with EN ISO 10077-2:2012



0.33 18.24

Node details

<i>Primitives used for finite element simulation:</i>	21351
<i>Frame width (Bf):</i>	127.01 mm
<i>Visible insulation panel width (Bp):</i>	192.01 mm
<i>Insulation panel thickness (Dp):</i>	46.20 mm

External boundary conditions:

<i>Temperature:</i>	0.00 °C
<i>Surface resistance:</i>	0.040 m ² K/W

Internal boundary conditions:

<i>Temperature:</i>	20.00 °C
<i>Surface resistance:</i>	0.130 m ² K/W
<i>Humidity:</i>	-

Results computed in accordance with EN ISO 10077-2:2012

<i>Internal/external temperature difference:</i>	-
<i>2D conductance (Lf2D):</i>	0.2952 W/mK
<i>Transmittance (Uf):</i>	1.2208 W/m ² K



FACTORY

Antalya Organize Sanayi Bölgesi 2.Kısım Mah. 21.Cadde No:3

07040 Döşemealtı / ANTALYA / TURKEY

Tel : +90 242 236 20 00 · Faks : +90 242 236 20 90 · Email : info@ado.com.tr

